

طراحی، شبیه‌سازی عددی و آزمایش یک انژکتور گریز از مرکز با ورودی‌های مماسی

سید مصطفی حسینعلی پور^۱، حدیثه کریمایی^۲ و فتح‌اله امی^۳

۱- دانشیار، مهندسی مکانیک، دانشگاه علم و صنعت ایران (نویسنده مخاطب)، alipour@iust.ac.ir

۲- دانشجوی دکتری، مهندسی مکانیک، دانشگاه علم و صنعت ایران، h_karimaei@iust.ac.ir

۳- دانشیار، مهندسی هوافضا، دانشگاه تربیت مدرس، fommii@modares.ac.ir

(دریافت: ۱۳۹۳/۲/۱۴، دریافت آخرین اصلاحات: ۹۳/۶/۱۶، پذیرش: ۹۳/۹/۷)

در این مقاله، روش طراحی و محاسبات یک انژکتور گریز از مرکز جریان مماسی با فرض یک سری معلومات ارائه شده است. این انژکتور براساس روش مذکور، به‌گونه‌ای طراحی شده است که یک زاویه پاشش باز و ضخامت لایه خیلی کم به‌دست می‌دهد که برای محدودیت طول محفظه مناسب بوده و پودرسازی ریزتری به‌دست می‌دهد. پدیده ایجاد و توسعه حفره هوا در جریان داخلی انژکتورهای گریز از مرکز پیچشی و شبیه‌سازی آن، به‌دلیل وجود دو جریان پیچشی آشفته در دو فاز مختلف که دارای سطح آزاد مشترک‌اند، پیچیده است. برای این انژکتور، تحلیل عددی جریان داخلی به‌منظور پیش‌بینی مشخصه‌های جریان خروجی انجام گرفته است تا اطمینان حاصل شود که حفره هوا به‌درستی در انژکتور شکل گرفته است و مشخصه‌های خروجی مورد نظر تامین شده است. این مشخصه‌ها شامل زاویه مخروط پاشش، ضخامت لایه سیال خروجی، توزیع سرعت خروجی، راندمان پرشدگی نازل تخلیه، الگوی پاشش و غیره است. برای حل جریان دوفازی و شبیه‌سازی جریان سطح آزاد بین دو فاز و تشکیل حفره هوا، روش حجم سیال استفاده شده و آشفتگی جریان نیز با استفاده از مدل k-ε شبیه‌سازی می‌شود. نتایج این بررسی‌ها در مقاله به تفصیل ارائه و بحث شده است.

کلیدواژه‌گان: انژکتور گریز از مرکز، طراحی انژکتور، حفره هوا، کسر حجمی سیال

مقدمه

فرایند پودرسازی^۱ را می‌توان به‌صورت فرایندی که در آن حجمی از مایع به تعداد زیاد قطره تبدیل می‌شود تعریف کرد. پودرکننده چرخان، که افشانه^۲ مخروط توخالی تولید می‌کنند، عموماً در راکت‌های سوخت مایع استفاده می‌شوند. این پودرکننده‌ها یک افشانه به‌صورت لایه نازک سیال، که به‌علت چرخش اولیه به‌صورت یک صفحه مخروطی شکل توخالی پخش می‌شود، را تولید می‌کنند. وارد شدن سیال با سرعت زاویه‌ای بالا به درون محفظه چرخش پودرکننده باعث ایجاد چرخش در آن می‌شود که در نتیجه در قسمت مرکزی فضای درونی انژکتور، ناحیه‌ای عاری از سیال یا به‌اصطلاح حفره هوا به‌وجود می‌آید و فیلم سیال نازک به دیواره می‌چسبد. فیلم سیال و زاویه پاشش از مهم‌ترین پارامترها در تعیین توزیع پاشش قطرات‌اند. اطلاع از سازوکار^۳ پودرسازی، زاویه افشانه، ضخامت لایه سیال، طول شکست و غیره، برای مثال، جهت فرآیند احتراق و پایداری در محفظه مورد استفاده قرار می‌گیرد [۱، ۲].

فرایند شکل‌گیری حفره هوا و توسعه آن با زمان درون یک انژکتور با دو ورودی مماسی به صورت تجربی و عددی توسط دش و همکاران (۲۰۰۱) مطالعه شده است [۳]. آزمایش‌ها با نازل‌های شیشه‌ای و آب انجام شده است. شبیه‌سازی با استفاده از روش حجم محدود به‌صورت دوبعدی و با تقارن محوری با شبکه‌بندی بی‌سازمان انجام شده است. نتایج نشان می‌دهد که شکل حفره هوا و زاویه فیلم سیال هنگام خروج از اریفیس برای انژکتور به‌خوبی شبیه‌سازی شده و با نتایج تجربی مطابقت خوبی دارد.

1. Atomization
2. Spray
3. Mechanism

بیلو و همکارانش (۲۰۰۳) جریان دوفازی داخل نوعی انژکتور هوادمشی^۱ را به صورت سه بعدی شبیه سازی کرده اند [۴]. در آن مطالعه ضخامت و یکنواختی سرعت فیلم سیال و زاویه خروج از اریفیس بررسی شد. روش حجم سیال برای مدل سازی جریان دوفازی استفاده شده بود و نتایج آن با نتایج تجربی انطباق خوبی داشت.

برتومی و همکاران (۲۰۰۱) با استفاده از تکنیک تصویربرداری به توصیف شکست لایه سیال حلقوی و صفحه ای پرداختند [۵]. آن‌ها نشان دادند که در لایه سیال حلقوی، بدون حضور جریان هوا، اثرات کشش سطحی تمایل به بستن استوانه سیال دارد و از طرفی با حضور جریان خیلی کم سرعت هوا، حباب‌های بزرگی در خروجی انژکتور مشاهده می‌شوند.

سلام و همکاران (۲۰۰۲) شکست اولیه اغتشاشی فواره^۲ را به کمک روش‌های تجربی بررسی کردند [۶]. پارک و لی (۲۰۰۳) [۷] و ونگ (۲۰۰۳) [۸] با استفاده از سیستم PDPA^۳ سرعت و قطر قطرات پاشش را اندازه گیری کردند. همچنین، نقید و همکاران (۲۰۱۱) مطالعه تحلیلی و تجربی روی شکست شیت مایع انجام دادند و اثرات شکل انژکتور و فشار افشانه را بر مشخصه‌های شیت مایع برای چهار انژکتور مختلف بررسی کردند [۹].

در طی سالین اخیر [۱۰]، با افزایش امکانات سخت‌افزاری و قابلیت‌های محاسباتی، تلاش در توسعه مدل‌سازی‌های عددی دقی، بسیار گسترش یافته است. در این مقاله، روند طراحی یک انژکتور گریز از مرکز ارائه شده است. سپس، براساس محاسبات طراحی، نمونه این انژکتور ساخته شده است و در کنار آزمایش تجربی آن، تحلیل دینامیک سیالات محاسباتی نیز برای آن انجام شده است و پارامترهای مهم دخیل معرفی شده‌اند. هدف از مدل‌سازی جریان داخلی انژکتور در کنار کار تجربی در مقاله حاضر، لحاظ کردن تأثیر هندسه انژکتور بر پاشش است. در تکرارهای طراحی^۴ مختلف، امکان ساخت و آزمایش کردن انژکتور وجود ندارد و اصولاً پس از نهایی کردن طراحی، انژکتور ساخته می‌شود و در آزمایشگاه آزمایش می‌شود. به همین دلیل، تحلیل عددی می‌تواند در مراحل طراحی بسیار کمک‌کننده باشد و به اصلاح طراحی کمک کند. در این مقاله، سعی شده است تا مجموع مراحل طراحی، تحلیل، ساخت و آزمایش یک انژکتور جریان پیچشی ارائه شود و اعتباربخشی تا حد ممکن برای آن انجام بگیرد، به طوری که بتوان مراحل طراحی، تحلیل، ساخت و آزمایش یک انژکتور را پیاده کرد.

اصول طراحی انژکتور

پارامترهای طراحی انژکتور شامل فاکتورهای اساسی زیر است که عملکرد بهینه انژکتور توسط آن‌ها تعیین می‌شود. فاکتورهای طراحی عبارت‌اند از [۱۱، ۱۲]:

۱. دبی خروجی از انژکتور که از رابطه زیر محاسبه می‌شود و برای تمام انژکتورها کاربرد دارد.

$$\dot{m}_{\phi D} = \mu_{\phi} F_c \sqrt{2 \Delta p_{\phi} \rho_*} \quad (1)$$

که در آن $\dot{m}_{\phi D}$ دبی واقعی انژکتور، μ_{ϕ} ضریب دبی، F_c سطح مقطع نازل انژکتور، Δp_{ϕ} اختلاف فشار در دو طرف انژکتور و ρ_* چگالی سیال عامل است.

۲. ضریب دبی انژکتور که از رابطه زیر محاسبه می‌شود:

$$\mu_{\phi} = \frac{\dot{m}_{\phi D}}{\dot{m}_{\phi I}} < 1 \quad (2)$$

که در آن $\dot{m}_{\phi I}$ دبی ایدئال انژکتور است. همان‌طور که مشاهده می‌شود، مقدار ضریب دبی انژکتور از نسبت دبی عملی خروجی از انژکتور به دبی ایدئال خروجی (سطح مقطع پر از سیال) به دست می‌آید. این ضریب در صنعت برای انژکتورهای

1. Airblast
2. Jet
3. Phase Doppler Particle Analyzer
4. Design iteration

گریز از مرکز بین ۰/۱ تا ۰/۴ است. از طرفی مقدار دبی ایدئال خروجی از انژکتور (سطح مقطع پر از سیال) برابر با حاصل ضرب سرعت تئوری خروجی سیال (W_T) در چگالی سیال در سطح مقطع نازل انژکتور است.

$$\dot{m}_{\phi l} = W_T \cdot \rho_* \cdot F_c \quad (۳)$$

مطابق با معادله برنولی، رابطه زیر بین سرعت سیال خروجی از انژکتور و اختلاف فشار دو طرف انژکتور برقرار است.

$$W_T = \sqrt{\frac{2 \Delta p_{\phi}}{\rho_*}} \quad (۴)$$

رابطه (۱) نیز از ترکیب روابط (۲)، (۳) و (۴) به دست آمده است.

۳. اختلاف فشار بین دو طرف انژکتور (Δp_{ϕ}) از پارامترهای مهم طراحی است که مقدار آن برای انواع انژکتور مختلف است.

$$\Delta p_{\phi} = P_{Bx} - P_B \quad (۵)$$

در این رابطه P_{Bx} فشار سیال در مجرای ورودی و P_B فشار در سمت خروجی است.

این مقدار تعیین کننده دبی خروجی از هر انژکتور است. مقدار اختلاف فشار برای انژکتورهای گریز از مرکز در صنعت بین ۲ تا ۱۵ بار است. به همین ترتیب، مشخصات انژکتور (دبی جرمی جریان، ضریب دبی و زاویه چتر پاشش) تابعی از اختلاف فشار بین دو طرف انژکتور است.

۴. زاویه چتر پاشش ($2\alpha_p$) که تابعی از اختلاف فشار است. این مقدار در صنعت برای انژکتورهای گریز از مرکز بین ۶۰ تا ۱۲۰ درجه است.

طراحی انژکتور گریز از مرکز یک پایه

اساس طراحی انژکتورهای گریز از مرکز بر مبنای گردش سیال مایع به دور محفظه انژکتور است که برای انژکتور مورد مطالعه به صورت مماسی است.

معادلات اساسی

معادلات اساسی طراحی انواع انژکتورهای گریز از مرکز به شرح زیر است [۱۱]:

۱. معادله بقای حرکت یا تکانه

معادله بقای حرکت یا تکانه برای واحد جرم سیال (m_*) مورد نظر، که از حاصل ضرب سرعت سیال در شعاع گردش آن در محفظه انژکتور گریز از مرکز به دست می آید، طبق رابطه زیر است که تکانه سیال در ورود (M_{Bx}) و خروج از انژکتور (M_B) برابر است.

$$M_{Bx} = M_B \quad (۶)$$

$$\Rightarrow W_u = \frac{W_{Bx} \cdot R_Z}{r} \quad (۷)$$

در این رابطه W_u مولفه محیطی سیال در گردش حول محور انژکتور، W_{Bx} سرعت سیال در ورود، R_Z شعاع محور مجرای ورود سیال و r شعاع متوسط گردش سیال حول محور انژکتور است.

۲. معادله برنولی یا بقای انرژی

معادله برنولی بین نقطه ورود و خروج از انژکتور برای المان سیال به صورت زیر نوشته می شود:

$$\frac{P_{Bx}}{\rho_*} + \frac{W_{Bx}^2}{2} = \frac{P_{\phi}}{\rho_*} + \frac{W_u^2}{2} + \frac{W_a^2}{2} \quad (۸)$$

در این رابطه، P_{ϕ} فشار انژکتور و W_a مولفه محوری سرعت سیال در انژکتور است.

ضریب مقطع عبور سیال یا ضریب سطح دهانه انژکتور گریز از مرکز به صورت زیر تعریف می‌شود که مقدار آن همواره کمتر از یک است.

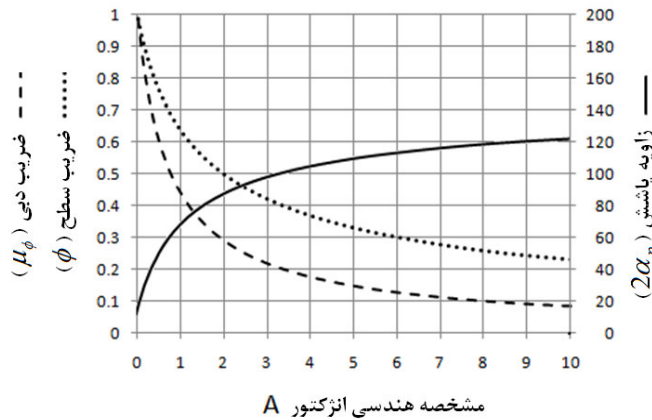
$$\phi = \frac{F_*}{F_c} = 1 - \frac{r_B^2}{r_c^2} \quad (9)$$

که در آن F_* سطح سیال خروجی از دهانه انژکتور، r_B شعاع ستون گاز و r_c شعاع نازل خروجی است. مشخصه هندسی انژکتور (A) نیز به صورت زیر تعریف می‌شود:

$$A = \frac{R_Z \cdot r_c}{n \cdot r_{BX}^2} \quad (10)$$

در این رابطه، n تعداد مجراهای ورودی است.

مشخصه هندسی انژکتور (A) در واقع حلقه رابط بین سرعت محوری و سرعت محیطی است و نشان‌دهنده میزان گردش سیال در داخل انژکتور است. سایر مشخصه‌های انژکتور بستگی به مشخصه هندسی انژکتور دارند که مقادیر آن‌ها در نمودار شکل ۱ ترسیم شده است. هر انژکتور ساخته شده دارای مشخصه هندسی ثابتی است که مقدار آن بستگی به تعداد مجرای ورودی، شعاع مجرای ورودی، شعاع نازل خروجی و شعاع گردش سیال در انژکتور دارد.



شکل ۱- ضریب دبی (μ_ϕ)، ضریب سطح (ϕ) و زاویه میانگین چتر پاشش ($2\alpha_p$) بر حسب مشخصه هندسی انژکتور گریز از مرکز

تأثیر ویسکوزیته بر عملکرد انژکتور گریز از مرکز

روابط ارائه شده مربوط به حرکت سیال ایدئال در انژکتور بود. لذا، برای سیال با لزجت کمی به بررسی نیاز است. گولشکو [۱۳] رابطه‌ای برای تصحیح تکانه براساس ضریب اصطکاک سیال پیشنهاد داد. براساس رابطه گولشکو، مقدار ضریب مشخصه هندسی سیال واقعی از رابطه زیر به دست می‌آید.

$$A_3 = \frac{A_u}{1 + \frac{\lambda}{2} \left(\frac{\beta^2}{n} \sin \beta - A_u \right)} \quad (11)$$

β زاویه بین محور ورودی و محور انژکتور است. λ ضریب اصطکاک سیال است. ضریب هندسی سیال ایدئال A_u همواره بیشتر از مقدار آن در سیال واقعی A_3 است. بنابراین، برای استفاده از نمودار شکل ۱ برای سیال واقعی باید از A_3 استفاده کرد. گولشکو [۱۳] برای محاسبه ضریب اصطکاک سیال رابطه زیر را پیشنهاد کرد.

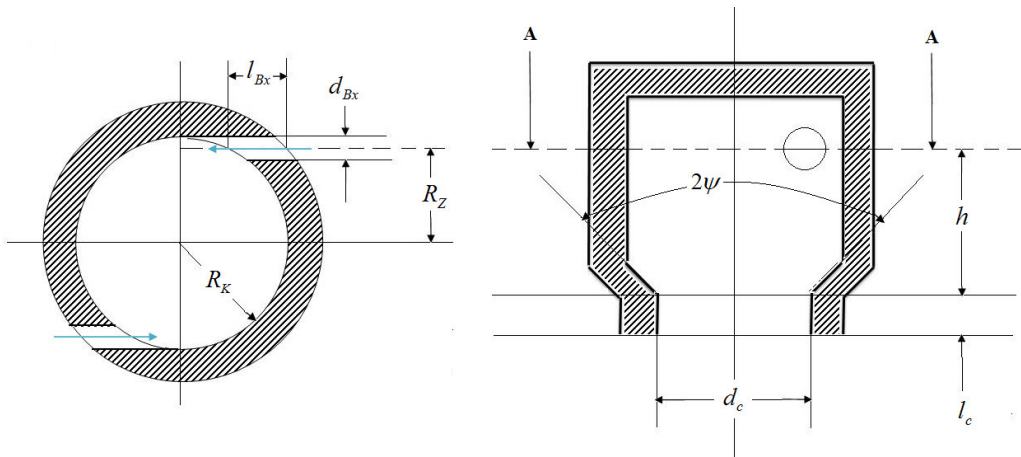
$$\log \lambda = \frac{25.8}{(\log Re)^{2.58}} - 2 \quad (12)$$

فاکتورهای مهم در طراحی انژکتور گریز از مرکز

فاکتورهای مهم در طراحی انژکتور گریز از مرکز عبارت‌اند از [۱۲،۱۱]:

- فاصله مجرای ورود تا نازل خروج (h)
- نسبت طول نازل به قطر نازل (l_c / d_c)
- نسبت طول مجرای ورود به قطر مجرا (l_{Bx} / d_{Bx})
- نسبت شعاع گردش سیال به شعاع دهانه نازل (R_Z / r_c)
- تعداد مجرای ورودی (n)
- زاویه پخ ورودی به نازل (2ψ)

این پارامترها در شکل ۲ نشان داده شده‌اند. بعضی از این پارامترها به صورت تجربی پیشنهاد شده‌اند که در منبع [۱۱] و [۱۲] موجودند.



شکل ۲- فاکتورهای طراحی انژکتور گریز از مرکز

محاسبات طراحی

معلومات برای طراحی

- دبی خروجی از انژکتور \dot{m}_ϕ
- چگالی سیال ρ_*
- گرانشی سینماتیکی v_*
- گرانشی دینامیکی μ_*

مجهولات طراحی (سایر مشخصه‌های انژکتور)

مشخصه‌های مجهول انژکتور به ترتیب زیر محاسبه می‌شوند.

- مشخصه هندسی انژکتور (A)

مقدار زاویه پاشش به دلخواه طراح انتخاب می‌شود و با توجه به نمودار شکل ۱ مشخصه هندسی انژکتور، ضریب سطح و ضریب دبی به دست می‌آید. در تحقیق حاضر، طراحی برای زاویه پاشش ۱۰۰ درجه انجام شده است.

- شعاع نازل (r_c)
- اختلاف فشار در تحقیق حاضر برابر ۴/۵ بار در نظر گرفته شده است. بنابراین، می‌توان از رابطه (۱) شعاع نازل (r_c) را به دست آورد.
- شعاع مجراهای ورودی سیال (r_{Bx})
- شعاع مجرای ورودی سیال (r_{Bx}) از رابطه (۱۰) به دست می‌آید. در تحقیق حاضر ۴ مجرای ورودی در نظر گرفته شده است.
- ضریب اصطکاک سیال (λ)
- همان‌طور که پیش‌تر بحث شد، ضریب اصطکاک سیال (λ) از رابطه (۱۲) محاسبه می‌شود. شایان ذکر است، انژکتور طراحی شده حاضر، دارای رینولدز از مرتبه 10^4 است.
- مشخصه هندسی واقعی (A_3)
- این مقدار از رابطه (۱۱) به دست می‌آید. اگر اختلاف A_3 با A_H کم باشد (حداکثر ۵ درصد) انتخاب فاکتورها توسط طراح قابل قبول است، در غیر این صورت می‌بایست تجدید طراحی کرد.
- طول مجرای ورودی (l_{Bx})
- طول مجرای ورودی تقریباً همان ضخامت مجراست و انتخاب نسبت l_{Bx}/d_{Bx} به عهده طراح است.
- قطر محفظه^۱ انژکتور (D_K)
- مقدار شعاع محفظه برابر است با:

$$R_K \approx R_Z + r_{Bx} \quad (13)$$

- طول نازل (l_c)
- این مقدار با تعیین نسبت l_c/d_c توسط طراح تعیین می‌شود.
- زاویه پخ نازل (2ψ)
- مقدار زاویه شیب دهانه ورودی نازل توسط طراح انتخاب می‌شود.
- طول محفظه (h)
- مقدار فاصله محور مجرای ورودی سیال تا سر نازل خروجی انژکتور تقریباً با قطر محفظه (D_K) برابر فرض می‌شود.
- پس از انجام قدم‌به‌قدم این مراحل، انژکتور گریز از مرکز یک پایه مورد نظر طراحی شده است و تغییرات فاکتورهای مهم طراحی برای بهینه‌سازی در محدوده مجاز به عهده طراح است. معلومات و برخی از مجهولات کلیدی در طراحی این انژکتور، که به کمک روش فوق محاسبه شده‌اند، به ترتیب در جدول ۱ و جدول ۲ ارائه شده‌اند. شمایی از انژکتور طراحی شده در نرم‌افزار سالید ورک^۲ ترسیم شده که به صورت شکل ۳ است.

جدول ۱- معلومات طراحی انژکتور

| ویسکوزیته دینامیکی مایع | ویسکوزیته سینماتیکی مایع | چگالی مایع | دبی جرمی |
|-------------------------|-------------------------------|-------------------------------|-----------------------|
| μ_* (kg/m.s) | ν_* (m ² /sec) | ρ_* (kg/m ³) | \dot{m}_ϕ (kg/s) |
| ۱/۰۰۳e-۳ | ۱/۰۰۷e-۶ | ۹۹۸/۲ | ≈۰/۰۶ |

جدول ۲- برخی از مجهولات کلیدی به دست آمده از محاسبات طراحی

| قطر محفظه چرخش (D_K) (mm) | شعاع راهه (r_{Bx}) (mm) | شعاع نازل (r_c) (mm) |
|-------------------------------|-----------------------------|--------------------------|
| ۶ | ۱.۳ | ۲ |

1. Swirl chamber
2. Solid Work

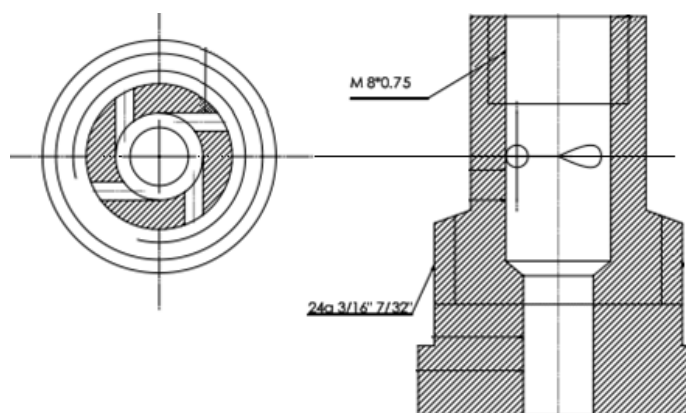
ساخت

فرایند ساخت این قطعه با تراشکاری به صورت^۱ CNC انجام گرفته است و بعضی از قسمت‌های آن نظیر قسمت‌های خارجی قطعه با تراشکاری عادی انجام گرفته است. جنس این انژکتور برای رسیدن به صافی سطح مناسب‌تر از برنج انتخاب شده است، زیرا برنج نسبت به استیل نرم‌تر است و بهتر تراش می‌خورد. درون انژکتور نیز برقوزنی شده است. یکی از سطوح بیرونی انژکتور برای اتصال به درون صفحه انژکتور رزوه شده است که در شکل ۳ با مشخصات رزوه "7/32" 3/16" 24g نشان داده شده است. این رزوه از نوع g است. این قبیل رزوه‌ها به صورت اتصال چفت بوده و مخصوص آب‌بند کردن هستند. بخش انتهایی انژکتور، به دلیل انجام فرآیند ساخت، باز است که برای بستن آن، سطح داخلی انتهای محفظه چرخش نیز با مشخصات رزوه M 8*0.75 رزوه شده تا توسط یک پیچ مناسب آن انتهای انژکتور بسته شود. در قسمت سر انژکتور نیز یک قسمت آچارخور در نظر گرفته شده است.

تولرانس‌های هندسی و وضعی [۱۴] شامل تولرانس طول، پخ، زوایا، استوانه‌ای بودن و هم‌محوری در ساخت در نظر گرفته شده‌اند. بر روی ۴ مسیر ورودی انژکتور، تولرانس هندسی استوانه‌ای بودن قرار داده شده است، چرا که در محاسبات طراحی انژکتور، شعاع چرخش سیال ورودی به محفظه چرخش اهمیت دارد. علاوه بر آن زاویه ورود سیال به محفظه چرخش دارای اهمیت است و شعاع چرخش سیال را تحت الشعاع قرار می‌دهد. به همین خاطر، محورهای ۴ راهه ورودی نسبت به هم دارای تولرانس وضعی عمود بودن هستند. سیال چرخشی در محفظه چرخش پس از گذر از قسمت همگراکننده به صورت چرخشی وارد نازل انژکتور می‌شود. از این رو، هم‌راستابودن محور محفظه چرخش و محور نازل انژکتور در هدایت این جریان چرخشی اهمیت دارد و به همین دلیل تولرانس وضعی هم‌محوری و هم‌مرکزی برای آن در نظر گرفته می‌شود. از طرف دیگر، برای یک افشانه، یکنواختی مخروط پاشش مسئله مهمی است که به شکل و وضعیت قرارگیری راه‌های ورودی و شکل نازل خروجی انژکتور برمی‌گردد. بنابراین، تولرانس هندسی استوانه‌ای بودن باید برای نازل انژکتور رعایت شود. یکی از موارد مهم دیگر در مشخصه یک افشانه، زاویه مخروط افشانه است که زاویه پخ (قسمت همگرا کننده سیال) بر آن تاثیر دارد. به همین علت، تولرانس پخ نیز در نقشه ساخت قطعه لحاظ شده است. برای ابعاد نظیر طول و شعاع نیز از تولرانس ابعادی استفاده شده است که این تولرانس‌ها در محدوده‌ای داده شده‌اند که محاسبات طراحی را ارضاء کنند. در شکل ۴ تصویری از انژکتور ساخته شده قابل مشاهده است.



شکل ۴ - نمونه‌ای از انژکتور ساخته شده



شکل ۳ - طرحواره انژکتور طراحی شده

1. Computer Numerical Control

تحلیل جریان داخلی

تحلیل جریان داخلی انژکتور چرخشی به منظور در نظر گرفتن تاثیر پارامترهای هندسی بر خصوصیات جریان خروجی از آن نظیر ضخامت لایه سیال خارج شده از انژکتور، زاویه مخروط چتر پاشش، سرعت متوسط سیال خروجی و غیره به کمک نرم‌افزار فلونت انجام گرفته است. بدنه اصلی انژکتور شامل محفظه استوانه‌ای چرخش، قسمت همگرا و اریفیس تخلیه است. چهار ورودی مماسی در ابتدای محفظه چرخش قرار دارد که سیال از طریق آن‌ها وارد انژکتور می‌شود و بعد از عبور از محفظه چرخش و قسمت همگرا، از اریفیس نهایی خارج می‌شود.

مدل عددی و معادلات حاکم

با توجه به فیزیک مسئله، روش عددی ذیل برای شبیه‌سازی به کار رفته است. معادلات ناویر استوکس به صورت تراکم‌ناپذیر، پایا و سه‌بعدی حل شده و از معادله انرژی صرف‌نظر شده است. این معادلات توسط نرم‌افزار Ansys Fluent 13 حل شده است. سطح مشترک بین یک مایع و یک گاز به اصطلاح سطح آزاد^۱ نامیده می‌شود. در پدیده پاشش یک سوخت مایع و پودر شدن آن، مرز بین جت مایع و هوا یک سطح آزاد است. بنابراین، باید از روش‌های عددی مخصوص بررسی سطح آزاد بین یک مایع و یک گاز استفاده کرد. از آنجا که در انژکتور مورد بررسی این تحقیق جریان دوفازی است، برای تحلیل آن نیاز به استفاده از یک مدل جریان دوفازی هست. این دو فاز آب و هوا هستند که خصوصیات آن‌ها به نرم‌افزار داده می‌شود. برای حل جریان دوفازی و یافتن سطح آزاد بین دو فاز از روش حجم سیال (VOF)^۲ استفاده شده است و به منظور مدل کردن آشفتگی از مدل K-ε استفاده شده است.

در روش نسبت حجمی سیال، اگر نسبت حجمی هر سیال (q^{th}) را f_q بنامیم سه مقدار مختلف به صورت زیر برای آن‌ها قابل تصور است [۱۱۱]:

- سلول خالی از سیال q^{th} $f_q = 0$
- سلول پر از سیال q^{th} $f_q = 1$
- سلول شامل سطح آزاد برای سیال q^{th} $0 < f_q < 1$

بر اساس این مقدار از f_q خواص و پارامترهای مختلف در هر سلول از حوزه حل مشخص می‌شوند. این مدل در واقع یک روش ردیابی سطح^۳ است که به یک شبکه‌بندی ثابت (اویلری) اعمال می‌شود. این روش برای دو یا چند سیال (فاز) مخلوط نشدنی، که فصل مشترک آن‌ها جداگانه است، اعمال می‌شود. دنبال کردن سطح آزاد بین فازهای مختلف با حل یک معادله پیوستگی برای فازهای مختلف صورت می‌پذیرد که در انتها برای هر سلول باید شرط ذیل برقرار باشد:

$$\sum_{q=1}^n f_q = 1 \quad (14)$$

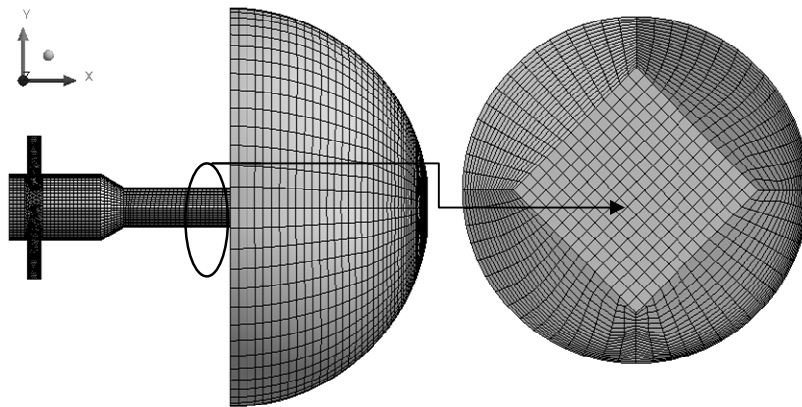
در این مقاله، اثرات اغتشاش با روش دومعادله‌ای K-ε شبیه‌سازی شده است. برای حل این میدان دو فازی، حلگر نوع فشارمینا^۴ استفاده می‌شود و معادلات تکانه و پیوستگی به طور پی‌درپی حل می‌شوند. برای وابسته کردن میدان سرعت و فشار، الگوریتم سیمپل سی^۵ انتخاب شده است. این الگوریتم در بین خانواده روش‌های سیمپل عملکرد بهتری دارد [۱۵]. برای میانمایی فشار، روش پرستون^۶ مناسب‌تر است، زیرا در جریان‌های پیچشی این روش سبب پایداری فرایند حل می‌شود. در

1. Free surface
2. Volume Of Fluid
3. Surface-tracking technique
4. Pressure-based
5. SIMPLEC
6. PRESTO

جریان‌هایی که سرعت پیچشی بالایی دارند، استفاده از این روش برای میانمایی فشار به پایداری جریان و روند همگرایی آن کمک می‌کند. معادلات تکانه، کسر حجمی سیال و معادلات اعتشاش همگی با روش مرتبه دوم بالادستی^۱ گسسته‌سازی شده‌اند. برای دقت بالاتر، گسسته‌سازی معادلات به روش مرتبه دوم انجام گرفته است [۲،۱].

شکل ۵ هندسه شبکه‌بندی شده انژکتور با ورودی‌های مماسی، که مورد مطالعه این مقاله است، را در راستای طولی و همچنین بزرگ‌نمایی آن در مقطع عرضی نازل تخلیه را نشان می‌دهد. فضایی به صورت یک نیم‌کره به‌عنوان فضای تخلیه برای نازل در نظر گرفته شده است تا به‌نوعی اثر پایین‌دست نیز لحاظ شده باشد. مدلسازی سه‌بعدی هندسه نازل و شبکه‌بندی آن در نرم‌افزار ورک بنچ^۲ انجام گرفته است. به منظور اینکه بتوان مدل را به صورت سازمان‌یافته^۳ مش‌بندی کرد، مطابق شکل ۵، هندسه به چندین بخش تقسیم شده است تا بتوان مش سازمان‌یافته را بر روی آن پیاده کرد. استقلال از مش برای این هندسه بررسی شده است و در نهایت تحلیل برای هندسه با ۴۵۰ هزار سلول محاسباتی در حوزه حل صورت گرفته است. شبکه لایه مرزی نیز با هفت لایه اعمال شده است.

شرایط مرزی بدین صورت است که در مرز خروجی (محیط اطراف) اختلاف فشار در دو طرف آن صفر منظور شده است یعنی فشار نسبی صفر است. در ورودی‌ها (چهارراهه ورودی) شرط مرزی فشار لحاظ شده است [۲،۱]. در دیواره‌ها شرط مرزی دیواره با شرط عدم لغزش به کار رفته است. تحلیل به صورت هم‌دما انجام شده است.



شکل ۵- مدلسازی سه‌بعدی انجام‌شده در نرم‌افزار ورک بنچ و شبکه‌بندی (در سمت راست، مقطع عرضی نازل بزرگ‌نمایی شده است).

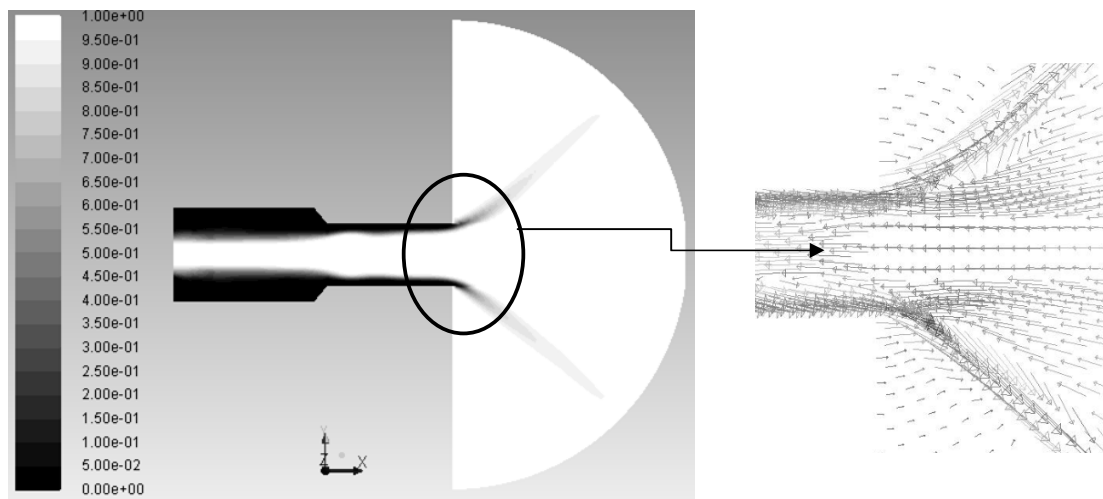
نتایج تحلیل عددی

برای انژکتور طراحی‌شده تحلیل جریان داخلی به منظور پیش‌بینی مشخصه‌های جریان خروجی از آن انجام گرفته است تا اطمینان حاصل شود که انژکتور طراحی شده، مشخصه‌های مورد نظر را تامین می‌کند و ستون گاز به‌درستی در آن شکل می‌گیرد. نتایج این تحلیل در ادامه ارائه شده‌اند.

شکل ۶ کانتور کسر حجمی هوا و بردارهای دامنه سرعت را نشان می‌دهد. به‌خوبی قابل مشاهده است که ستون گاز در انژکتور شکل گرفته است و جریان برگشتی هوا به درون انژکتور از بردارهای سرعت کاملاً مشخص است. زاویه پاشش حدود ۹۰ درجه است. رنگ مشکی به‌منزله خالی از هوا و رنگ سفید به‌منزله پر از هواست. مقطع نشان داده شده به صورت برش‌خورده از صفحه مرکزی مقطع طولی انژکتور است. در این شکل، حفره هوای تشکیل‌شده در حل عددی به‌خوبی قابل

1. Second order upwind
2. Work bench
3. Structured

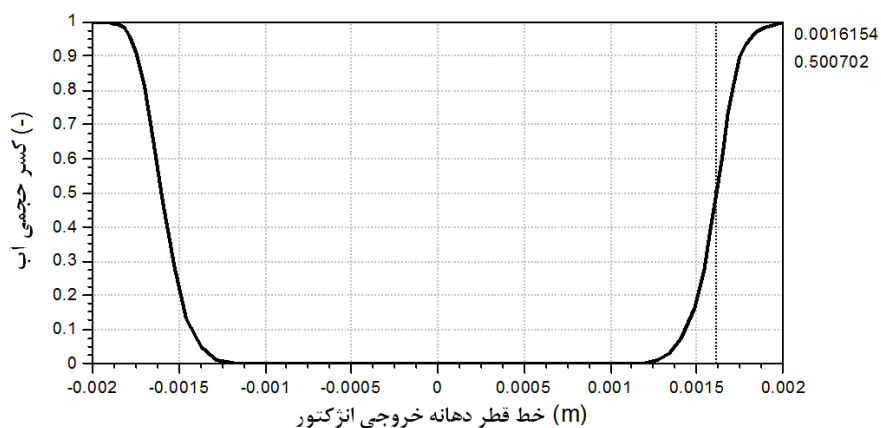
مشاهده است و فیزیک جریان داخلی انژکتور جریان پیچشی را به خوبی شبیه‌سازی می‌کند. همان‌طور که مشاهده می‌شود، قطر حفره هوا در نزدیک خروجی انژکتور افزایش یافته است. علت این امر انحراف سیال بلافاصله بعد از خروج از انژکتور به علت اتمام دیواره و تبدیل سرعت مماسی موجود به سرعت شعاعی است.



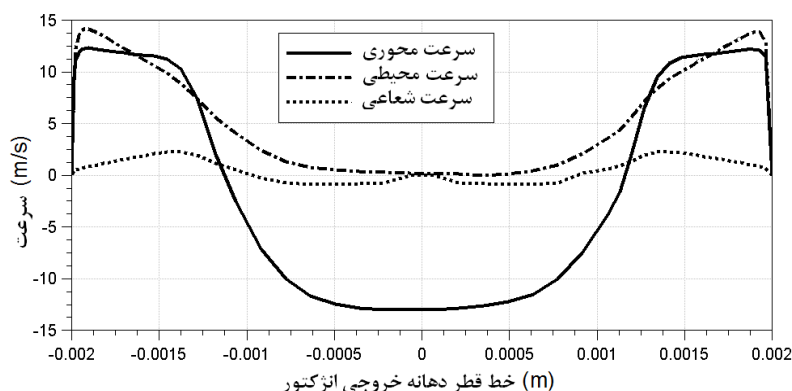
شکل ۶- کانتور کسر حجمی هوا و بردار دامنه سرعت

در هنگام خروج سیال از انژکتور، ناحیه بازچرخش ایجاد می‌شود. اثر جریان سیال هنگام خروج از نازل، باعث اعمال سرعت به هوای اطراف می‌شود. از طرف دیگر، به علت افت فشار در قسمت مرکزی انژکتور، هوای محیط به درون انژکتور مکیده می‌شود. ترکیب این اثرات باعث به وجود آمدن ناحیه بازچرخش هوا می‌شود که به خوبی در شکل ۶ که بردارهای سرعت را نشان می‌دهد، نمایش داده شده است. افت فشار در قسمت مرکزی انژکتور، جریانی را از بیرون به درون آن ایجاد می‌کند که جریان برگشتی نام دارد. در این شکل، جریان برگشتی به خوبی قابل مشاهده است.

در شکل ۷ نمودار کسر حجمی آب در دهانه خروجی انژکتور نشان می‌دهد که ضخامت لایه سیال خروجی ۰/۴ میلی‌متر است. همچنین، توزیع سرعت محوری، شعاعی و محیطی در خط قطری دهانه خروجی انژکتور در شکل ۸ ارائه شده‌اند.



شکل ۷- نمودار کسر حجمی آب در خط قطر دهانه خروجی انژکتور



شکل ۸- توزیع سرعت محوری، شعاعی و محیطی در دهانه خروجی انژکتور

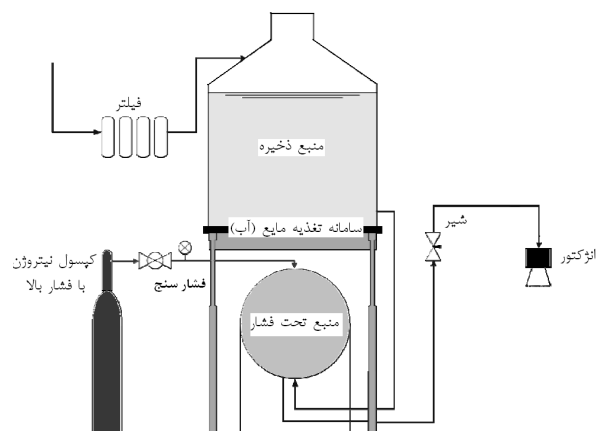
پارامترهای مهم در پودرکننده‌های چرخشی دبی جرمی در اختلاف فشار معین دو سر انژکتور، ضخامت لایه مایع خروجی، زاویه مخروط حاصل و سرعت جریان خروجی است که از حل عددی به دست آمده است. این انژکتور آزمایش شده است و نتایج آن در بخش بعدی ارائه شده‌اند.

آزمایش تجربی

در شکل ۹، طرحواره‌ای از دیاگرام چرخش جریان سیال کاری در آزمایش تجربی نشان داده شده است. تصویر دستگاه آزمایش در شکل ۱۰ نشان داده شده است. انژکتور بر روی صفحه انژکتور نصب شده و کنترل پاشش براساس تنظیم فشار و سپس بازکردن شیر کنترل انجام می‌گیرد. دبی سنج در سامانه وجود ندارد. بنابراین، برای اندازه‌گیری دبی جرمی از کروномتر استفاده شده است و براساس حجم مایعی که جمع شده، دبی محاسبه شده است. برای افزایش دقت در محاسبه دبی، بازه زمانی پاشش به اندازه کافی طولانی و در هر مرحله برابر ۶۰ ثانیه در نظر گرفته شده است. هر انژکتور در فشار طراحی با دو مرتبه تکرار آزمایش شده است. به کمک یک جمع‌کننده سیال جمع شده و برای محاسبه دبی استفاده شده است. برای اندازه‌گیری زاویه پاشش، عکس گرفته شده است. در شکل ۱۱، تصویری از پاشش سیال از انژکتور ساخته شده و ظرف جمع‌کننده قابل مشاهده است.



شکل ۱۰- تصویر دستگاه آزمایش پودر سازی (آزمایشگاه تربیت مدرس)



شکل ۹- طرحواره‌ای از دیاگرام چرخش جریان سیال کاری پیش‌رانش



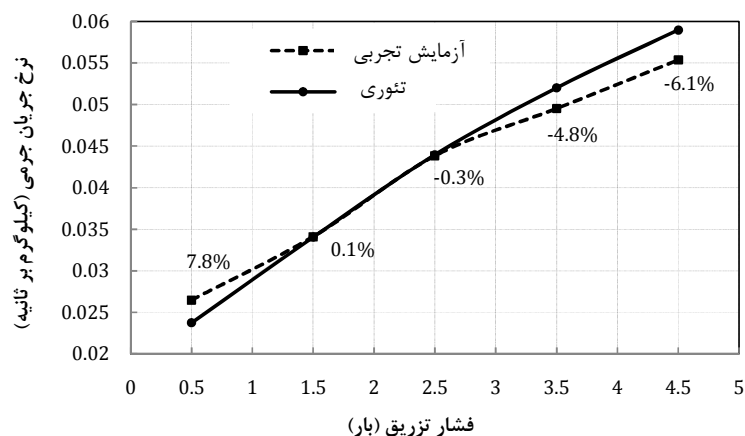
شکل ۱۱- تصویر پاشش سیال از انژکتور ساخته شده

در جدول ۳ مقایسه مشخصه‌های انژکتور برحسب اختلاف فشار دو طرف انژکتور (۴/۵ بار) ارائه شده است که توافق خوبی را نشان می‌دهد. قبلاً بیان شد که ضریب دبی در آزمایشگاه قابل تعیین است. با توجه به مشخصات معلوم انژکتور که بر مبنای محاسبات تئوری طراحی و ساخته شده است و مقدار دبی که از آزمایش به دست آورده شده است، ضریب دبی محاسبه می‌شود که برای این انژکتور کمتر از ۱۰ درصد با محاسبات طراحی فاصله دارد. عدم انطباق کامل نتایج آزمایش تجربی با طراحی به این دلیل است که به‌ویژه در فشارهای بالا جمع کردن کلیه قطرات پاشش امکان‌پذیر نیست.

در شکل ۱۲، منحنی تئوری دبی جرمی برحسب فشار با آزمایش تجربی مقایسه شده است که انطباق خوب و قابل قبولی مشاهده می‌شود. درصد خطای میانگین انحراف منحنی آزمون نسبت به پیش‌بینی طراحی بر روی نمودار برای هر سطح اختلاف فشار انژکتور نشان داده شده است.

جدول ۳- جدول مقایسه مشخصه‌های انژکتور برحسب اختلاف فشار دو طرف انژکتور (۴/۵ بار)

| مشخصه | طراحی | عددی | تجربی |
|-----------------------------|-------|-------|-------|
| زاویه پاشش (درجه) | ۱۰۰ | ۹۰ | ۱۰۱ |
| دبی جرمی (کیلوگرم بر ثانیه) | ۰/۰۶ | ۰/۰۵۸ | ۰/۰۵۵ |
| ضریب دبی (-) | ۰/۲ | ۰/۱۹ | ۰/۱۸ |



شکل ۱۲- مقایسه منحنی تئوری دبی جرمی برحسب فشار با آزمایش تجربی (درصدهای روی نمودار خطای میانگین مقدار تئوری نسبت به مقدار طراحی را نشان می‌دهند).

نتیجه گیری

از آنجا که جهت صحت‌گذاری نتایج مدلسازی، به مشخصات یک انژکتور واقعی شامل الگوی پاشش، زاویه مخروط پاشش، منحنی دبی جرمی بر حسب فشار تزریق و غیره نیاز است، رویه طراحی و ساخت یک انژکتور گریز از مرکز ارائه شد. برای این منظور یک انژکتور گریز از مرکز با چهار ورودی مماسی یک‌پایه (با عملکرد دوفازی) طراحی و از جنس برنج به روش تراشکاری دقیق ساخته شده است. این نوع انژکتورها عموماً در موتورهای توربین گاز، راکت‌های سوخت مایع، دیگ‌های صنعتی، موتورهای با پاشش مستقیم بنزین و غیره استفاده می‌شوند. پارامترهای هندسی انژکتور در مرحله طراحی با در نظر گرفتن خصوصیات فیزیکی آب محاسبه شده‌اند. در تحلیل جریان داخلی انژکتور نیز آب به‌عنوان سیال کاری فرض شده است. نتایج تحلیل عددی نشان داده است که انژکتور طراحی شده مشخصات مورد نظر و با تقریب خوبی نزدیک به نتایج آزمایش را به‌دست می‌دهد و از نظر کارکردی مشکلی ندارد.

در انژکتور جریان پیچشی طراحی شده، جریان به‌صورت مماسی وارد آن می‌شود. این جریان چرخشی بسیار قوی تولید شده، در خروجی پودرکننده باعث به‌وجود آمدن یک لایه نازک از مایع تزریق شده در کناره دیواره و افت فشار در روی محور تقارن پودرکننده می‌شود. افت فشار سبب به‌وجود آمدن جریان برگشتی برای هوا و ورود آن (هوا) به داخل پودرکننده و در نهایت تشکیل یک هسته استوانه‌ای از هوا به محوریت خط تقارن مرکزی می‌شود. مایع تزریق شده پس از خروج از انژکتور، به دلیل دارا بودن چرخش بسیار بالا و به‌تبع آن نیروهای گریز از مرکز، به‌صورت یک مخروط توخالی در خواهد آمد. بنابراین، جریان داخلی انژکتور پیچشی ترکیبی از دو جریان مختلف جدای از هم با سطح تماس مشترک و در فازهای مایع و گاز است. روش VOF برای شبیه‌سازی چنین جریانی به‌کار رفته و اثر آشفتگی جریان نیز با مدل $k-\epsilon$ مدل شده است. حفره هوا به‌خوبی در شبیه‌سازی عددی تشکیل شده است. آنچه از دیدگاه کاربردی مورد توجه است، دبی جرمی در یک فشار تزریق خاص، ضخامت فیلم سیال و زاویه آن در خروجی از انژکتور است که با نتایج تجربی و مشخصه‌های طراحی هم‌خوانی خوبی داشته است. ضخامت فیلم سیال در طول نازل انژکتور ثابت نبوده و در ابتدای نازل بیشتر است و به تدریج که به دهانه خروجی نازل نزدیک‌تر می‌شود، نازک‌تر می‌شود. به همان نسبت، قطر حفره هوای تشکیل شده هم در طول نازل افزایش می‌یابد. در این انژکتور خاص با ابعاد معلوم، زاویه پاشش در خروجی از انژکتور برای ۱۰۰ درجه طراحی شده است که با آزمایش کاملاً هم‌خوانی دارد و حل عددی نیز زاویه ۹۰ درجه را به‌دست داده است که می‌توان گفت با تقریب خوبی نزدیک است. همچنین، ضخامت لایه خروجی سیال ۰/۴ میلی‌متر به‌دست آمده است. این انژکتور به گونه‌ای طراحی شده است که یک زاویه پاشش باز و ضخامت لایه خیلی کم به‌دست می‌دهد که برای محدودیت طول محفظه مناسب بوده و پودرسازی ریزتری به‌دست می‌دهد. با توجه به اینکه مطالعه مشخصات جریان داخلی انژکتور، به دلیل اندازه کوچک انژکتور، به‌صورت تجربی سخت است، این روش عددی می‌تواند جایگزین مناسبی برای روش‌های تجربی باشد و به‌عنوان ابزاری مفید در روند تحلیل، طراحی و بهینه‌سازی انژکتورها در کاربردهای صنعتی مختلف با هدف کاهش هزینه‌ها به‌کار رود.

منابع

1. S. M. Hosseinalipour and H. Karimaei, "Prediction of Air core and Injection Angle of a Swirl Injector using 3D Analysis," *2nd Proceeding of Gas Turbine*, Iran University of Science and Technology, Tehran, Iran, May 2013. (in Persian).
2. S. M. Hosseinalipour and H. Karimaei and F. Ommi, "Numerical Study the Effect of Mass Flow Rate on Liquid Sheet Properties Resulting from a Swirl Injector," *3rd Proceeding of Gas Turbine*, Iran University of Science and Technology, Tehran, Iran, May 2014. (in Persian).
3. S. K. Dash, M. R. Halder, M. Peric and S. K. Som, "Formation of Aircore in Nozzles with Tangential Entry," *Journal of Fluid Engineering*, 123, 2001, pp. 829-835.
4. Ph. E. O. Buelow, Ch. Mao, S. Smith and D. Bretz, "Two-phase Computational Fluid Dynamics Analysis Applied to Prefilming Pure-Airbalast Atomizer," *Journal of Propulsion and Power*, 19, 2003, pp. 235-241.
5. P. Berthoumieu and G. Lavergne, "Video Techniques Applied to the Characterization of Liquid Sheet Breakup," *Journal of Visualization*, 4, 2001, pp. 267-275.

6. K. A. Sallam, Z. Dai and G. M. Faeth, "Liquid Breakup at the Surface of Turbulent Round Liquid Jets in Still Gases," *International Journal of Multiphase Flow*, 28, 2002, pp. 427-449.
7. S. W. Park, C. S. Lee, "Macroscopic Structure and Atomization Characteristics of High-speed Diesel Spray," *International Journal of Automotive Technology*, 4, 2003, pp. 157-164.
8. J. S. Hwang, J. S. Ha and S. Y. No, "Spray Characteristics of DME in Conditions of Common Rail Injection System (II)," *Int. J. Automotive Technology*, 4, 2003, pp. 119-124.
9. R. N. El-Sayed, S. Hidaka, M. Kohno and Y. Takata, "Experimental and Analytical Investigation of Liquid Sheet Breakup Characteristics," *International Journal of Heat and Fluid Flow*, 32, 2011, pp. 95-106.
10. A. R. Osta, *Effect of nozzle length-to-diameter ratio on atomization of turbulent liquid jets*, PhD Thesis, Department of Mechanical Engineering, Oklahoma State University, Oklahoma, 2010.
11. F. Ommi, *Space Propulsion and Rocket*, First Edition, Tehran, Besat Publication, 2009. (in Persian).
12. L. Bayvel and Z. Orzechovski, *Liquid Atomization*, First Edition, London, Taylor&Francis, 1993.
13. P. Goleshko, *Rocket Technology*, First Edition, Moscow, Machine Manufacturing Publication, 1977.
14. A. Valinejad, *Standards of Design and Manufacturing*, 17th Edition, Tehran, Tarrah Publication, 2004. (in Persian).
15. Fluent's User's Guide, Ansys-Fluent Software Version 13, 2013.
16. D. S. Jang, R. Jelti and S. Archaya, "Comparison of the PISO, SIMPLER and SIMPLEC Algorithms for the Treatment of Pressure-Velocity Coupling in Steady Flow Problems," *Heat Transfer*, 11, 1986, pp. 209-228.

English Abstract

Design, Numerical Simulation and Experiment of a Swirl Injector with Tangential Inlets

Seyed Mostafa Hosseinalipour¹, Hadiseh Karimaei¹ and Fathollah Ommi²

1- Department of Mechanical Engineering, Iran University of Science and Technology, Tehran, Iran

2- Department of Mechanical Engineering, Tarbiat Modarres University, Tehran, Iran

(Received: 2014.5.4, Received in revised form: 2014.9.7, Accepted: 2014.11.28)

In this paper, design and calculation method of a swirl injector with tangential inlets has been presented considering some known assumption. The injector designed based on the above method has been manufactured using CNC. Formation and development phenomena of air core within swirl injectors and their simulation is complicated due to two-phase swirl turbulent flow with common free surface. Therefore, in order to predict exit flow properties and investigate test results fitting, internal flow analysis has been performed. The results show agreement between numerical simulations and experiments, and air core has been formed correctly within injector. Two-phase and free surface simulations have been carried out using VOF method and turbulence has been modeled using k-ε model. The results have been discussed completely in the text.

Keyword: Swirl injector, Injector design, Air core, VOF